

Werkbladdampkap - Novy Easy 80
Recirculatie / afvoer
4-zones 80 cm
Matte line



EAN 5414425263646

Afmetingen (mm)

Afmetingen (BxDxH) (mm)	800 x 520 x 215
Uitsnijding werkblad (BxD)(mm)	750 x 490
Afmetingen freesrand vlakbouw (BxDxH) (mm)	804 x 524 x 6

Dampkap

Energielabel afvoer modus

Energie-efficiëntieklasse (EEIdampkap)	A+++
Jaarlijks energieverbruik (kWh/j) (AECdampkap)	17,9
Hydrodynamische-efficiëntieklasse (FDEdampkap)	A
Verichtings-efficiëntieklasse (LEdampkap)	-
Vetfilterings-efficiëntieklasse (GFEdampkap)	B

Algemeen

Motor geïntegreerd	•
Aantal metalen vetfilters	1
Afvoermodus	•
Recirculatie	• (standaardinstelling)
Afmetingen afvoer (mm)	89 x 222
Positie afvoer	Achter links / links naar beneden

Functies

Bediening	Witte slider touch bediening
Aantal snelheden	9 + P
Naloopstand recirculatie modus (minuten)	30 (standaardinstelling)
Naloopstand afvoer modus (minuten)	10
Reinigingsindicatie voor vetfilter	•
Vervangingsindicatie recirculatiefilter (recirculatie modus)	•
Opvangreservoir voor reiniging	•

Luchthoeveelheid & geluidsniveau afvoer modus

Luchthoeveelheid afvoer (m ³ /u) (EN 61591):	
- Minimum	186
- Maximum continue stand	520
- Maximum	610
Luchtdruk (Pa):	
- Maximum	452
Geluidsdruk / geluidsniveau afvoer (dB(A) re 1 pW)(EN 60704-2-13):	
- Minimum	30/42
- Maximum continue stand	54/66
- Maximum	58/70

Luchthoeveelheid & geluidsniveau recirculatie modus

Luchthoeveelheid afvoer (m³/u) (EN 61591):

- Minimum	172
- Maximum continue stand	472
- Maximum	537

Geluidsdruk / geluidsniveau afvoer (dB(A) re 1 pW)(EN 60704-2-13):

- Minimum	32/44
- Maximum continue stand	53/65
- Maximum	55/67

Inductie kookplaat

Algemeen

Zwart opaak glas	•
C-rand glas	•
Opbouw / vlakbouw	• / •

Kookzones

Aantal octagonale kookzones	4
Kookzones (mm)	240 x 210
Vermogen per zone (max. / power) (W)	2100/3000

Kookfuncties

Bediening	Witte slider touch bediening
Aantal vermogenstanden	9 + Power
Timer per zone	•
Kookwekker	•
Stop&Go	•
Warmhoudfunctie	70°
Automatische brugfunctie flexzones	• (2x)
Restwarmte indicatie	•
Aankookautomaat	•
Vergrendeling bedieningspaneel	•
Automatische pan herkenning	•
Grill functie	•

Technische specificaties

Elektrische aansluitwaarde (W)	7568 W
Netspanning meerfasig	230 V / 400 V - 2N / 3N
Netspanning monofasig	230 V
Aansluitkabel (meegeleverd)	1,5 m
Gewicht (kg)	18,3

Accessoires

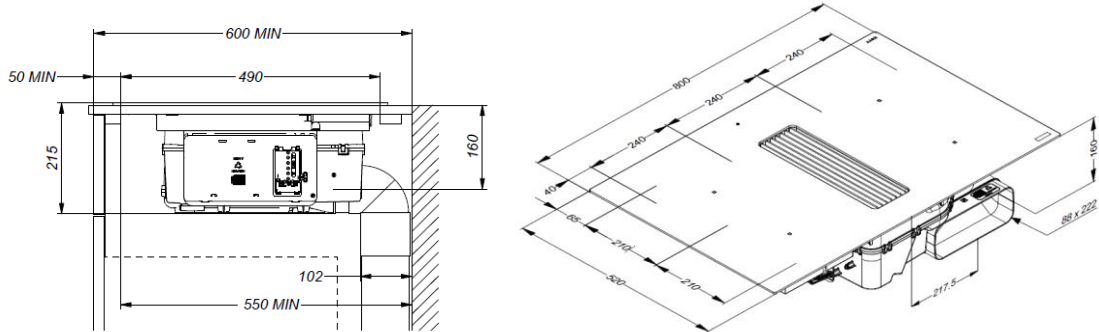
Accessoires

Aansluitbocht 90°

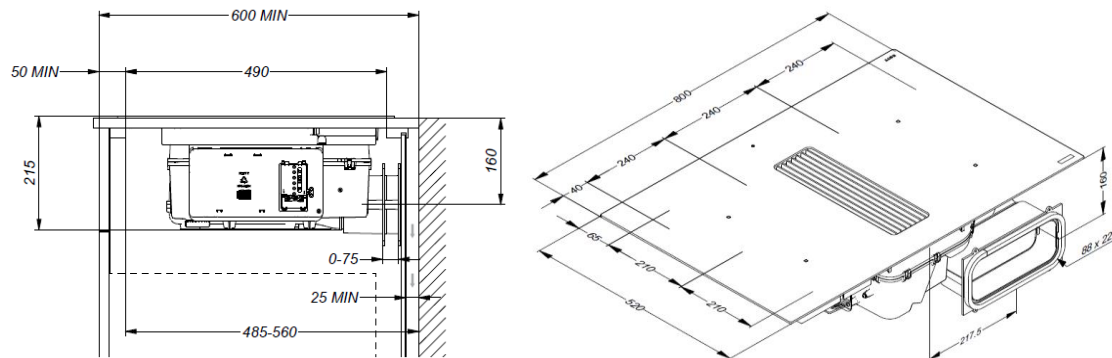
Meegeleverd met toestel

Afmetingen

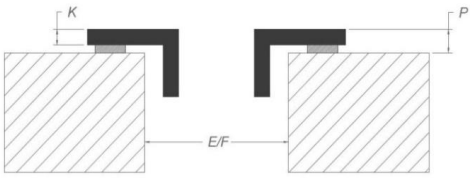
Afvoer naar buiten



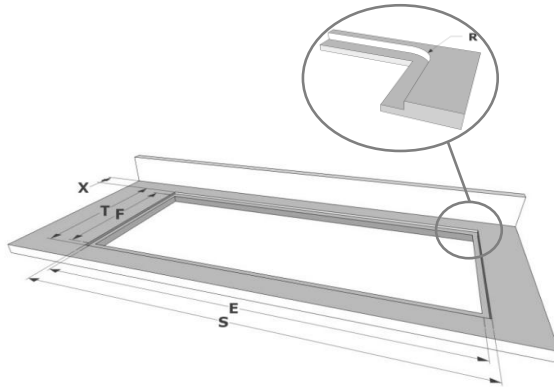
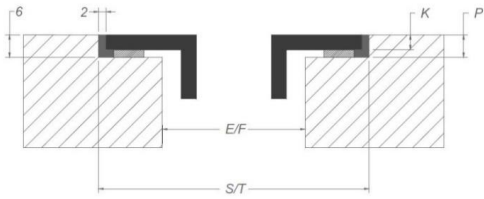
Recirculatie



Opbouw installatie



Vlakbouw installatie



Afmetingen

	mm							
	E	F	K	P	R	S	T	X
Opbouw	750	490	4	6				55 min
Vlakbouw	750	490	4	6	7	804	524	55 min

